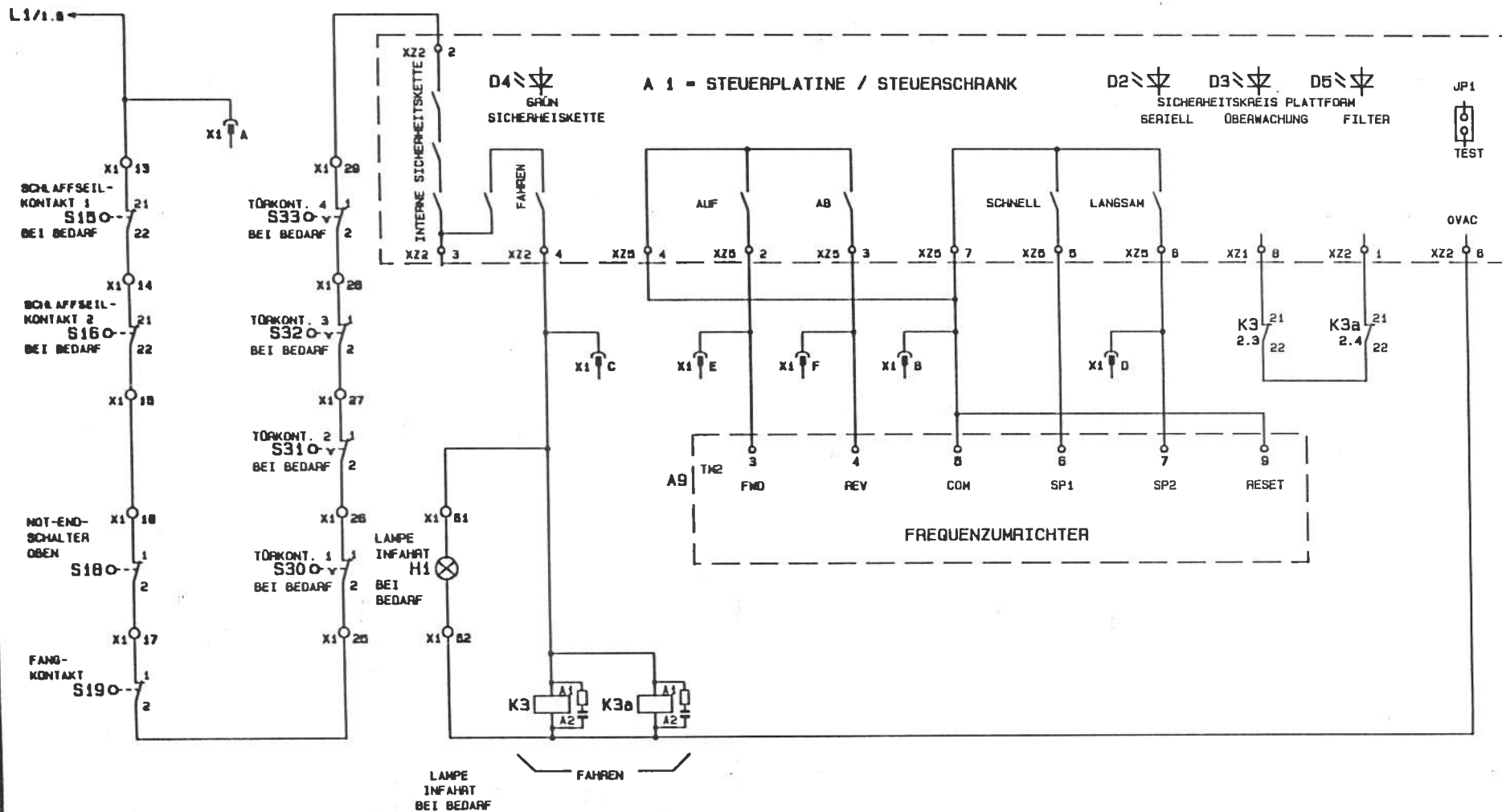


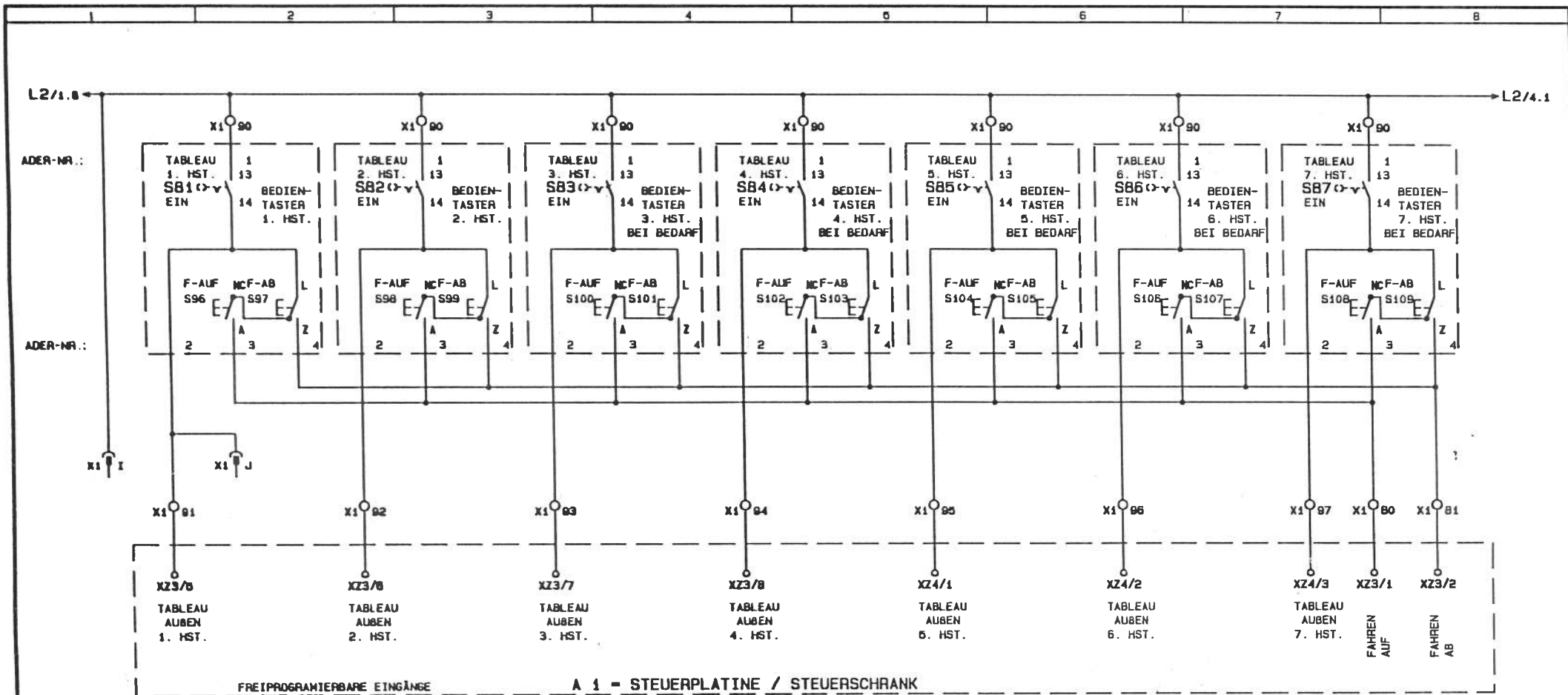
ZULEITUNG NACH DEN  
ÖRTLICHEN BESTIMMUNGEN  
DER EL. VERSORGSUNGSUNTERNEHMEN

		Datum	17.07.00	Kunde	AUFZUGTECHNIK AUGSBURG Kleindienst	Benennung STROMLAUFPLAN TLP, MANU. DATENBUS + FREQUENZ.	Anlage	TLP_204	Bl.	1	
		Bearb.	O. REMBT	Komm.-Nr.			Schutzvermerk nach DIN 34 beachten	Sachnummer	+260 204	von	9
Änderung	Datum	Name	Norm								



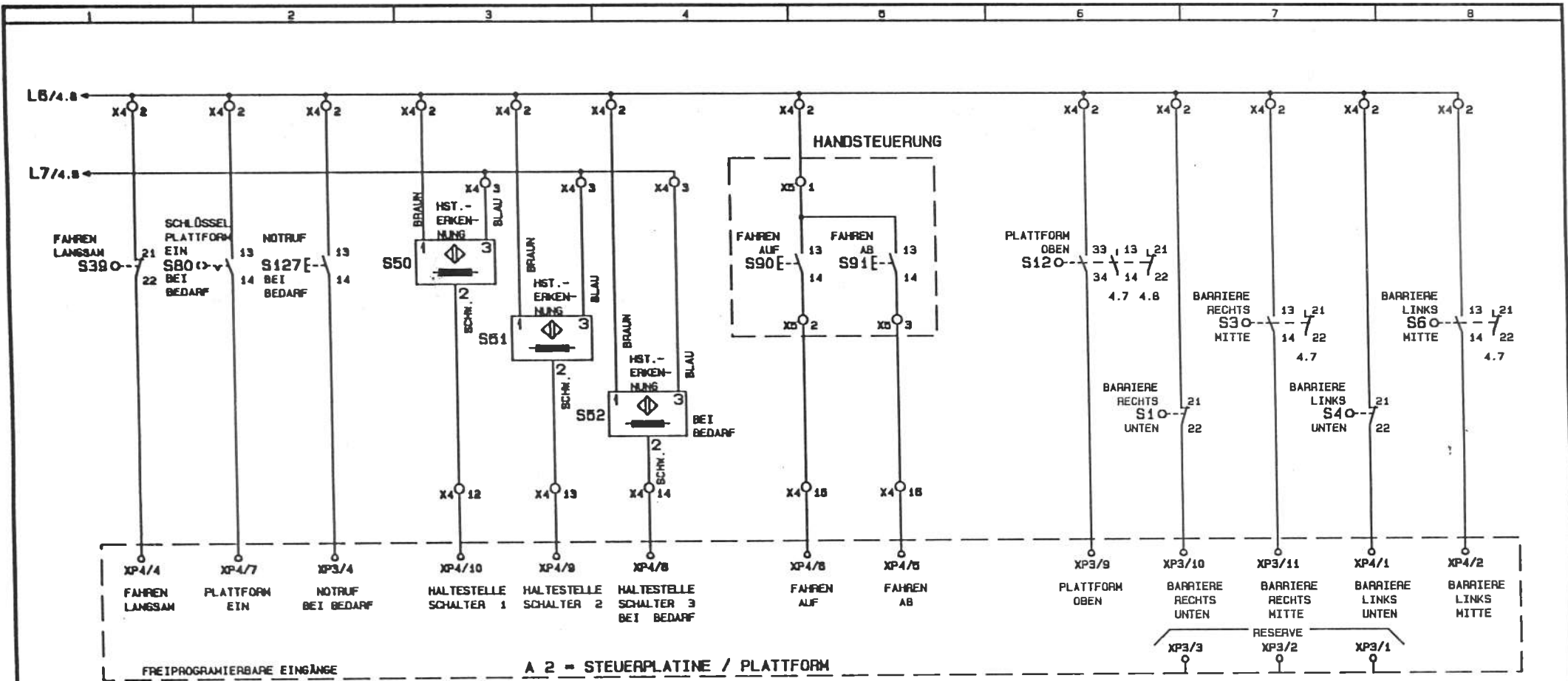
KELEMMEN X1/A BIS X1/J FÜR MONTAGESTEUERUNG, STECKBAR

Datum	23.09.98	Kunde	AUFZUGTECHNIK AUGSBURG Kleindienst	Benennung	STROMLAUFPLAN TLP, MANU. DATENBUS + FREQUENZ.	Anlage	TLP_204	B1.	2
Bearb.	O. REMBT	Komm.-Nr.		Schutzvermerk nach DIN 34 beachten	Sachnummer	+260 204	von	9	
Bepr.									
Änderung	Datum	Name	Norm						



		Datum	23.09.98	Kunde		Benennung	STROMLAUFPLAN TLP, MANU. DATENBUS + FREQUENZ.	Anlage	TLP_204	B1.	3
		Bearb.	O. REMBT	Komm.-Nr.		Schutzvermerk nach DIN 34 beachten	Sachnummer	+260 204	von	9	
Änderung	Datum	Name	Norm								





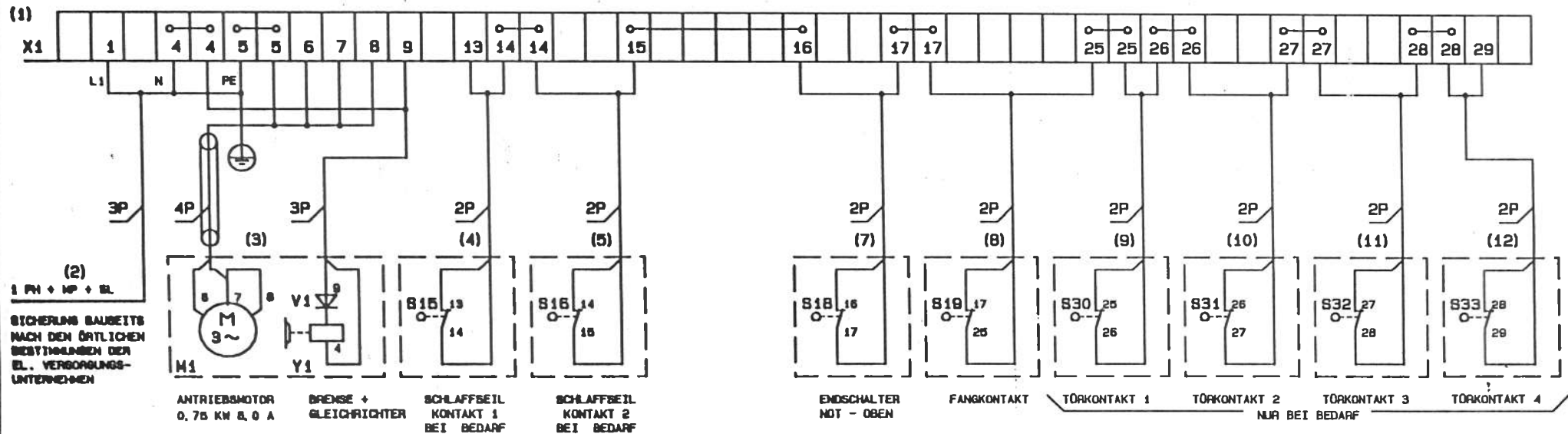
**CODIERUNG DER HALTESTELLEN:**

**MAGNETSCHALTER: 1. 2. 3.**

1. HST.		X	
2. HST.			X
3. HST.	X		X
4. HST.			X
5. HST.	X		X
6. HST.		X	X
7. HST.	X	X	X

PLATTFORM / SEITENWAND

Datum		23.09.98	Kunde	Aufzugstechnik AUGSBURG Kleindienst	Benennung	Anlage		TLP_204	Bl. 5		
Bearb.		O. REMBT				Komm.-Nr.	STROMLAUFPLAN TLP, MANU. DATENBUS + FREQUENZ.	Schutzvermerk nach DIN 34 beachten		Sechnummer	+260 204
Begr.											
Änderung	Datum	Name	Norm								



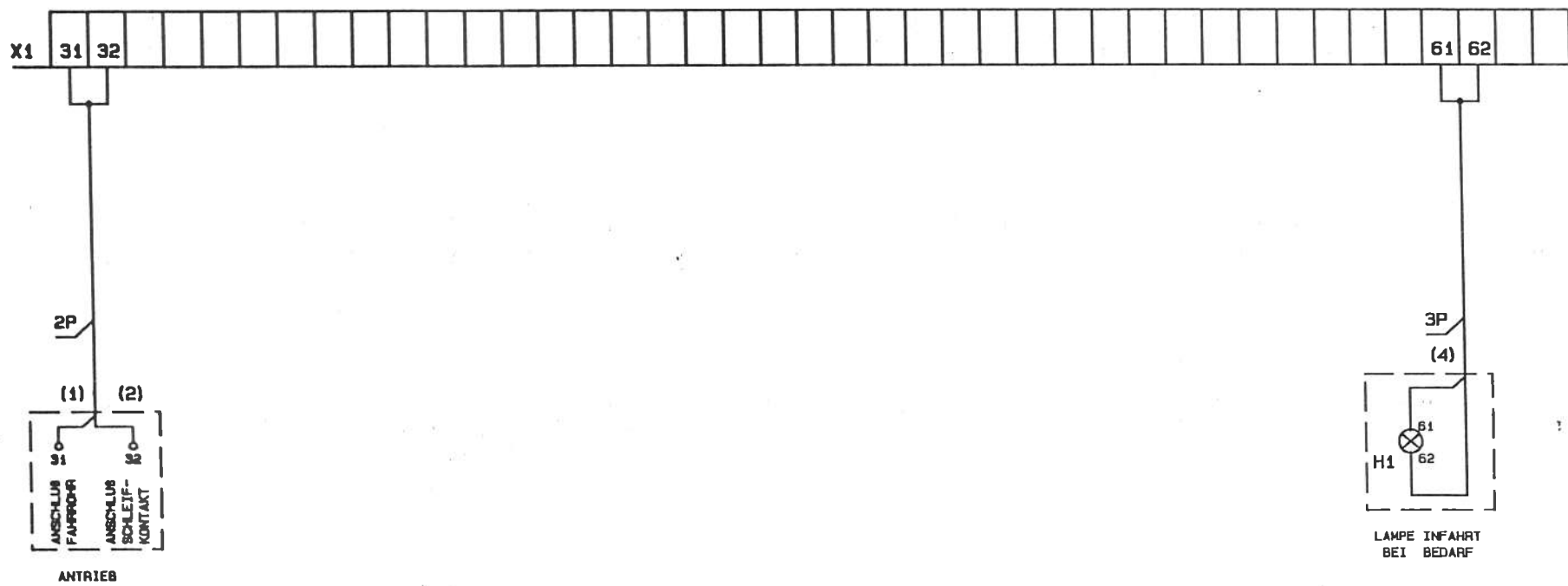
LEGENDE DER TÄTIGKEITEN	BAUSEITIG	WERKSEITIG
LIEFERUNG	A	Z
LEITUNG VERLEGEN MIT FREIEN ENDEN	B	
LEITUNG VERLEGEN AUF KLEMMEN OD. ANSCHLUßDOSE	C	X

ZULEITUNG 3 X 2,5 GMM

ALLE STEUERLEITUNGEN 1,0 GMM

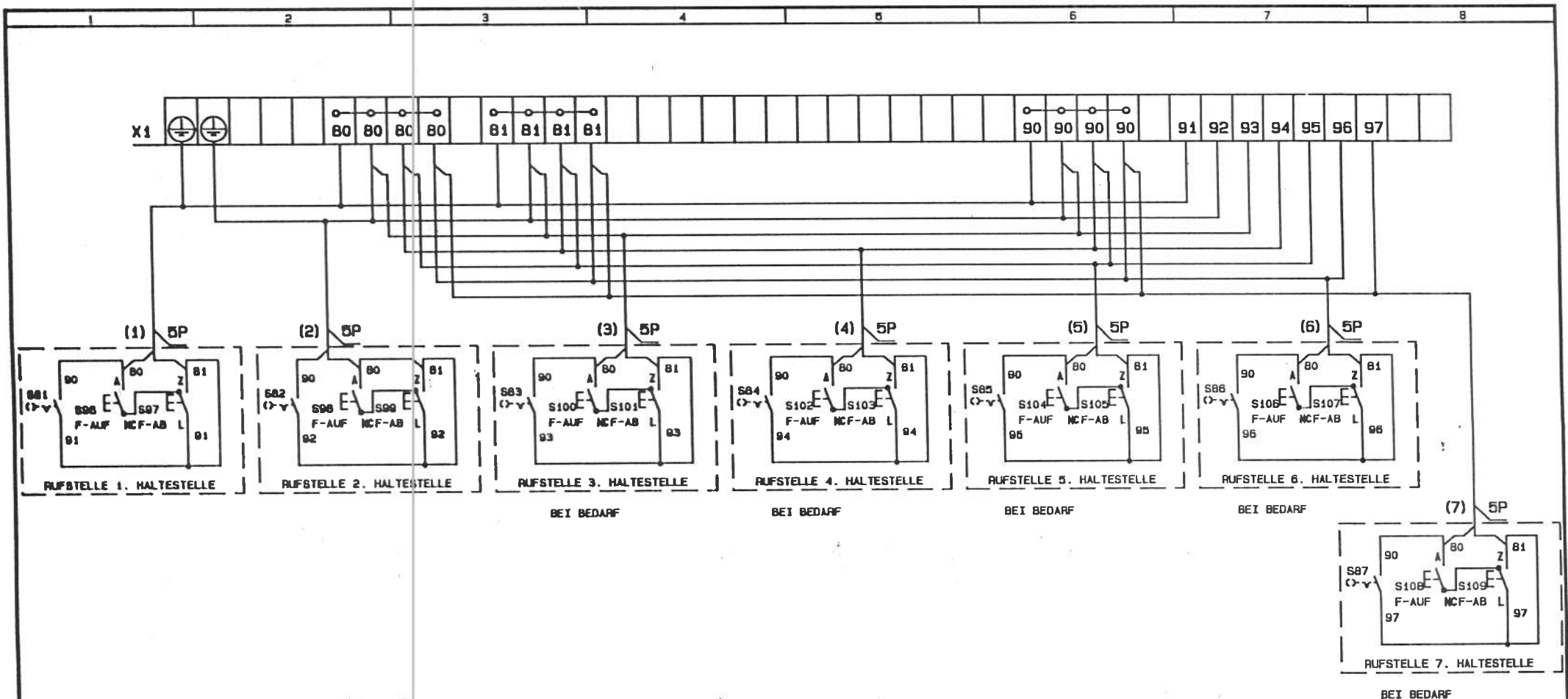
NR	GEGENSTAND	ORT	TÄTIGKEIT	FREIES KABELLENDE M
(1)	STEUERUNG	ANTRIEBSGEHÄUSE	Z X	
(2)	ZULEITUNG UND SCHMELZSICHERUNGEN	DURCH DEN KUNDEN ZU BESTIMMEN	A B	2,0
(3)	ANTRIEBSMOTOR	ANTRIEBSGEHÄUSE	Z X	
(4)	ENDSCH. SCHLAFFSEILKON.1	ANTRIEBSGEHÄUSE	Z X	
(5)	ENDSCH. SCHLAFFSEILKON.2	ANTRIEBSGEHÄUSE	Z X	
(6)				
(7)	ENDSCHALTER NOT - OBEN	FAHRBAHN OBEN	Z X	
(8)	FANGKONTAKT	FAHRBAHN UNTEN	Z X	
(9)	TÖRKONTAKT 1	FAHRBAHN / TÖRE	Z B	
(10)	TÖRKONTAKT 2	FAHRBAHN / TÖRE	Z B	
(11)	TÖRKONTAKT 3	FAHRBAHN / TÖRE	Z B	
(12)	TÖRKONTAKT 4	FAHRBAHN / TÖRE	Z B	

Datum	23.09.98	Kunde		Benennung	STROMLAUFPLAN TLP, MANU. DATENBUS + FREQUENZ.	Anlage	TLP_204	B1.	8
Bearb.	O. REMBT	Komm.-Nr.				Schutzvermerk nach DIN 34 beachten	Sachnummer	+260 204	von
Änderung	Datum	Name	Norm	AUFZUGTECHNIK AUGSBURG Kleindienst					9



LEGENDE DER TÄTIGKEITEN	BAUSEITIG	WERKSEITIG
LIEFERUNG	A	Z
LEITUNG VERLEGEN MIT FREIEN ENDEN	B	
LEITUNG VERLEGEN AUF KLEMMEN OD. ANSCHLUßDOSE	C	X

NR	GEGENSTAND	ORT	TÄTIGKEIT	FREIES KABELNDE M
(1)	FAHRROHR	ANTRIEBSGEHÄUSE	Z X	
(2)	SCHLEIFKONTAKT ANTRIEB	ANTRIEBSGEHÄUSE	Z X	
(3)				
(4)	LAMPE INFABRT	FAHRBAHN / TÖRE	Z B	
(5)				
(6)				
(7)				



LEGENDE DER TÄTIGKEITEN	BAUSEITIG	WERKSEITIG
LIEFERUNG	A	Z
LEITUNG VERLEGEN MIT FREIEN ENDEN	B	
LEITUNG VERLEGEN AUF KLEMMEN OD. ANSCHLUßDOSE	C	X

NR	GEGENSTAND	ORT	TÄTIGKEIT	FREIES KABELLENDE
(1)	RUFSTATION 1. HST.	NEBEN FAHRSTRECKE U./O AUF GRÖßTMÖGLICHE ÜBERSICHT ACHTEN	Z C	0,6m
(2)	RUFSTATION 2. HST.		Z C	0,6m
(3)	RUFSTATION 3. HST. BB.		Z C	0,6m
(4)	RUFSTATION 4. HST. BB.		Z C	0,6m
(5)	RUFSTATION 5. HST. BB.		Z C	0,6m
(6)	RUFSTATION 6. HST. BB.		Z C	0,6m
(7)	RUFSTATION 7. HST. BB.		Z C	0,6m

Date	16.12.98	Kunde	AUFZUGTECHNIK AUGSBURG Kleindienst		Benennung	STROMLAUFPLAN TLP, MANU. DATENBUS + FREQUENZ.		Anlage	TLP_204	Bl.	8
Bearb.	O. REMBT	Komm.-Nr.			Schutzvermerk nach DIN 34 beachten	Sachnummer	+260 204	von	9		
Änderung	Date	Name	Norm								



