

				DATUM	28.03.01
				VYPRAC.	LeBlhumer
				VER.CZ	PRACHAR
OZN.	ZMĚNA	DATUM	JMĚNO	NORM.	

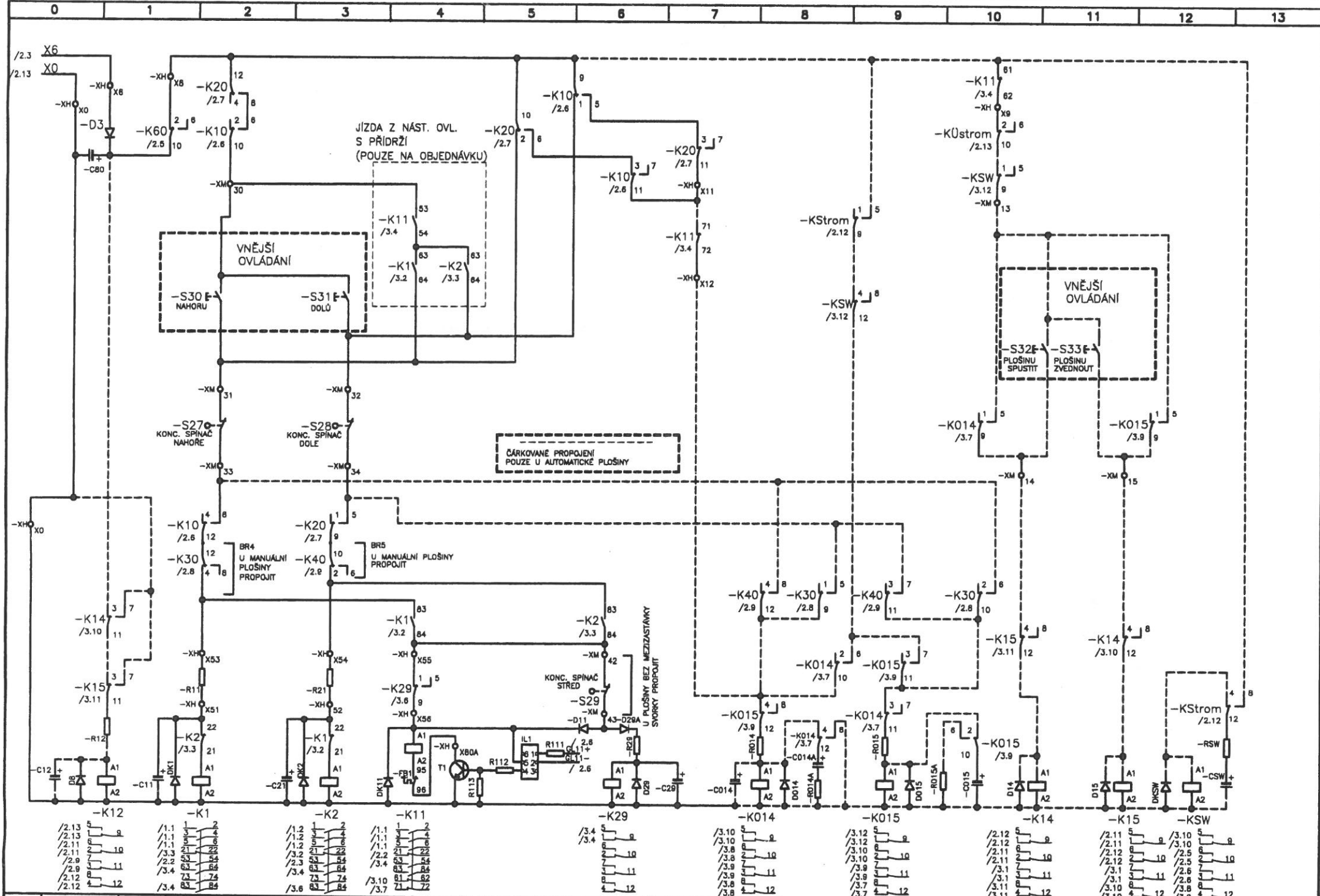
VERZE 1.0

OMEGA 04

OVLÁDACÍ SCHÉMA 1-ŘÍDÍCI JEDNOTKA V ROZVÁDĚČI

OMEGA 230/400

LIST: 2



OZN.	ZMĚNA	DATUM	JMĚNO	NORM.

DATUM 26.03.01
 VYPRAC. LeBihumer
 VER.CZ PRACHAR

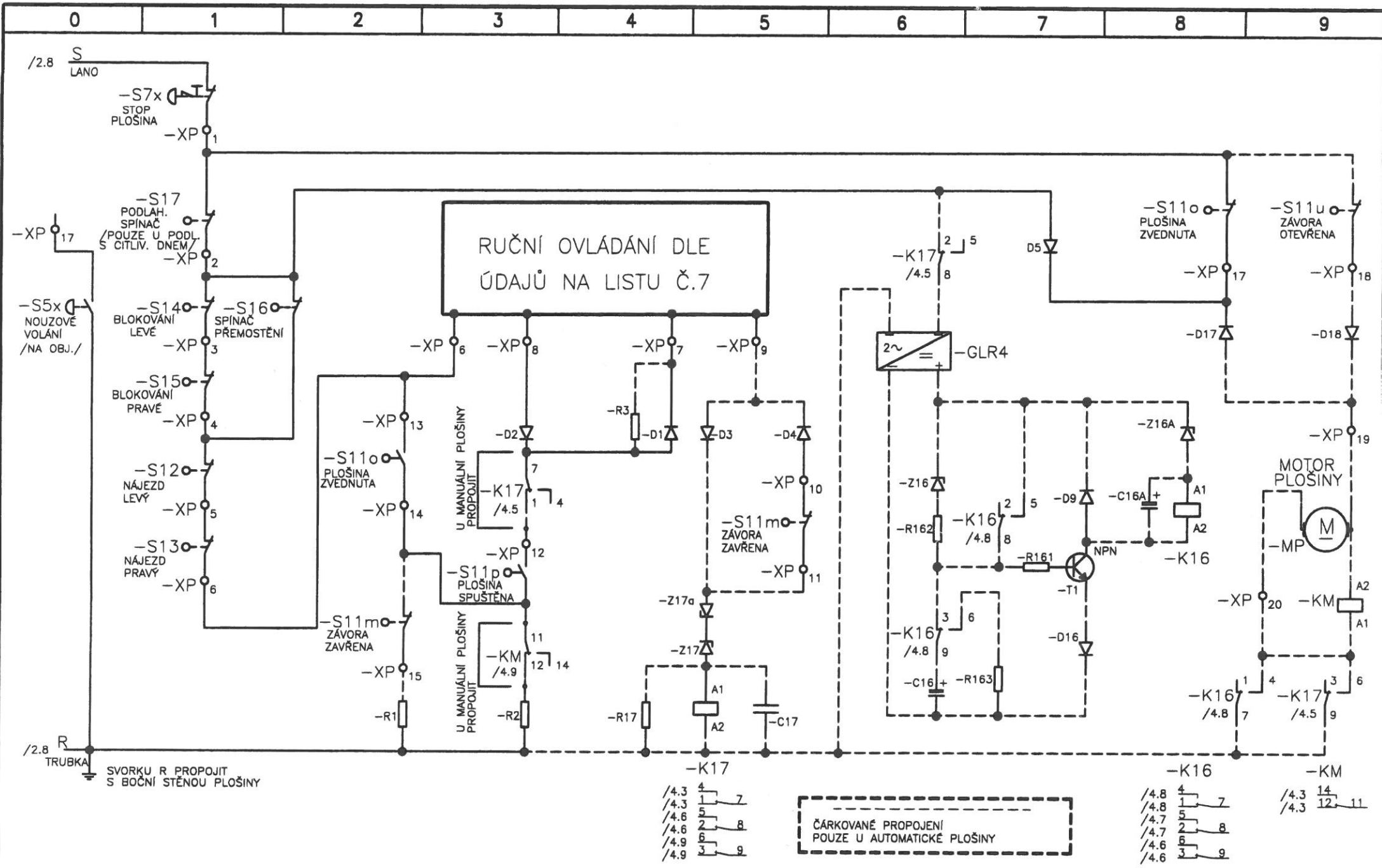
VERZE 1.0

OMEGA 04

OVLÁDACÍ SCHÉMA 2-ŘÍDÍČÍ JEDNOTKA V ROZVADĚČI

OMEGA 230/400

LIST: 3
 PRACET. 7



				DATUM	26.03.01
				VYPRAC	LeBlhumer
				VER.CZ	PRACHAŘ
OZN.	ZMĚNA	DATUM	JMÉNO	NORM.	

VERZE 1.0

OMEGA 04

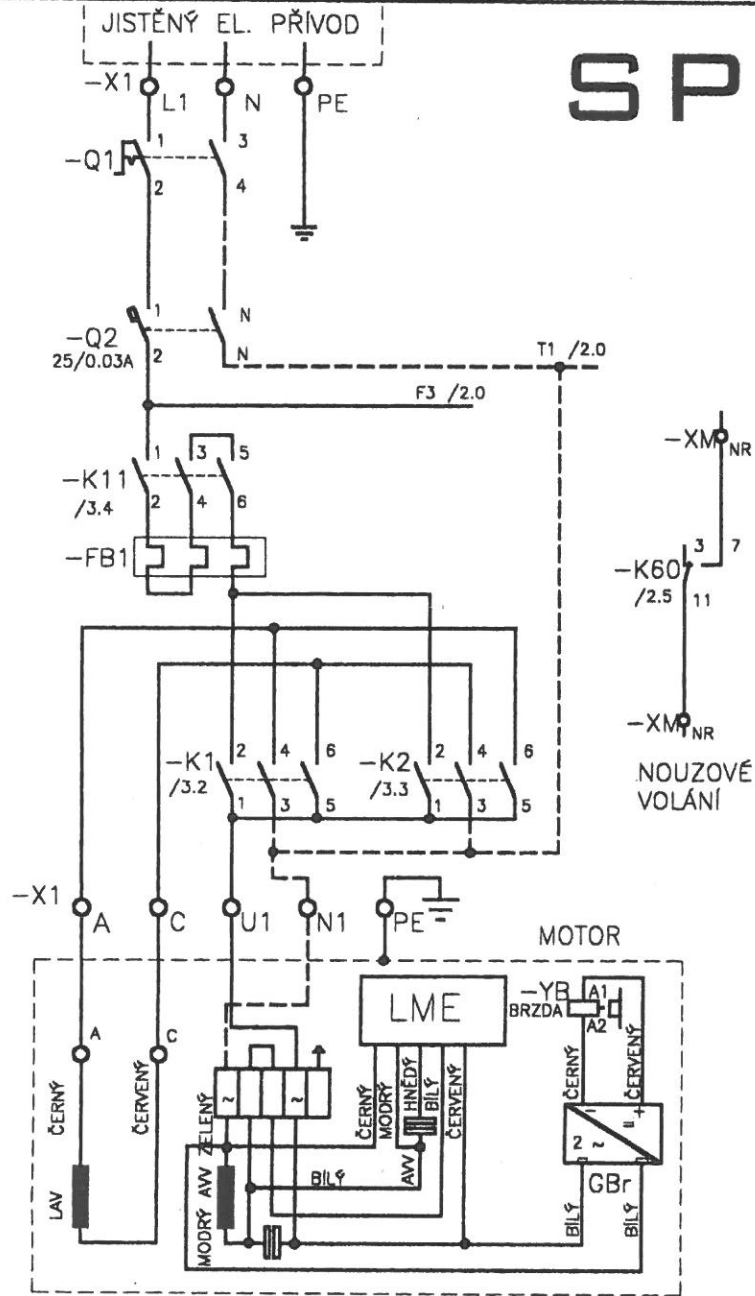
OVLÁDACÍ SCHÉMA 3-ŘÍDÍČÍ JEDNOTKA V PLOŠINĚ

OMEGA 230/400

LIST: 4
POČET: 7

SP 150 - OMEGA 04

230 V



- K1 STYKAČ PRO JÍZDU NAHORU
- K2 STYKAČ PRO JÍZDU DOLŮ
- K5 PULZNÍ RELÉ ZAPÍNÁNÍ OVLÁDACÍHO NAPĚTÍ
- K10 ŘÍDÍCÍ RELÉ PRO JÍZDU NAHORU
- K20 ŘÍDÍCÍ RELÉ PRO JÍZDU DOLŮ
- K30 POMOCNÉ RELÉ PRO OTEVŘENÍ/ZAVŘENÍ ZÁVORY Z AUT. PLOŠINY
- K40 POMOCNÉ RELÉ PRO OTEVŘENÍ/ZAVŘENÍ ZÁVORY Z AUT. PLOŠINY
- K11 HLAVNÍ STYKAČ
- K12 RELÉ PRO ZMĚNU MEZI OVLÁDÁNÍM A MOTOROVÝM POHONEM
- K14 RELÉ PRO SPOUŠTĚNÍ PODLAHY AUT. PLOŠINY
- K15 RELÉ PRO ZVEDÁNÍ PODLAHY AUT. PLOŠINY
- K16 RELÉ PRO OVLÁDÁNÍ MOTORU ZVEDÁNÍ PODLAHY AUT. PLOŠINY ZVENCÍ
- K17 RELÉ PRO OVLÁDÁNÍ MOTORU ZVEDÁNÍ PODLAHY AUT. PLOŠINY Z PLOŠINY
- K014 ŘÍDÍCÍ RELÉ PRO SPOUŠTĚNÍ PODLAHY AUT. PLOŠINY
- K015 ŘÍDÍCÍ RELÉ PRO ZVEDÁNÍ PODLAHY AUT. PLOŠINY
- KM RELÉ MOTORU ZVEDÁNÍ PODLAHY AUT. PLOŠINY
- KStrom KONTROLNÍ RELÉ CHODU MOTORU ZVEDÁNÍ PODLAHY AUT. PLOŠINY
- KŮStrom KONTROLNÍ RELÉ PŘETÍŽENÍ MOTORU ZVEDÁNÍ PODLAHY AUT. PLOŠINY
- Ksw NULOVACÍ RELÉ PRO OVLÁDÁNÍ ZÁVORY
- K29 RELÉ PRO MEZIZASTÁVKU
- K60 KONTROLNÍ RELÉ NAPĚTÍ
- Q1 HLAVNÍ VYPÍNAČ
- Q2 PROUDOVÝ CHRÁNIČ 25/0,03A
- FB1 NADPROUDOVÁ OCHRANA MOTORU
- F1 JISTIČ 1POL. 2A/C
- F2 JISTIČ 1POL. 6A/C
- F3 JISTIČ 1POL. 1A/C

DATUM	26.03.01
VYPRAC	LeBiHumer
VER.CZ	PRACHAŘ
OZN.	ZMĚNA
DATUM	JMÉNO
NORM.	

VERZE 1.0

OMEGA 04

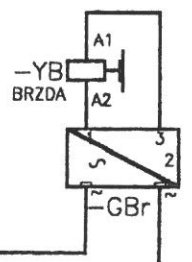
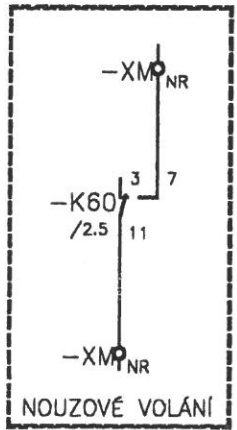
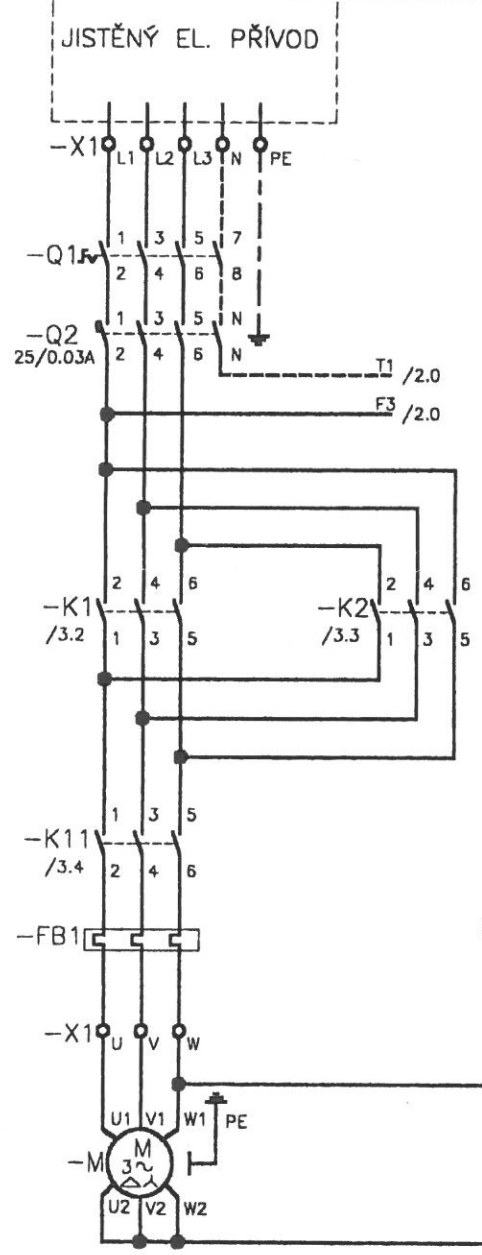
ELEKTRICKÉ SCHÉMA

OMEGA 230

LIST: 1
POČET: 7

SP 150 - OMEGA 04

400 V



- K1 STYKAČ PRO JÍZDU NAHORU
- K2 STYKAČ PRO JÍZDU DOLŮ
- K5 PULZNÍ RELÉ ZAPÍNÁNÍ OVLÁDACÍHO NAPĚTÍ
- K10 ŘÍDICÍ RELÉ PRO JÍZDU NAHORU
- K20 ŘÍDICÍ RELÉ PRO JÍZDU DOLŮ
- K30 POMOCNÁ RELÉ PRO OTEVŘENÍ/ZAVŘENÍ ZÁVORY Z AUT. PLOŠINY
- K40 POMOCNÉ RELÉ PRO OTEVŘENÍ/ZAVŘENÍ ZÁVORY Z AUT. PLOŠINY
- K11 HLAVNÍ STYKAČ
- K12 RELÉ PRO ZMĚNU MEZI OVLÁDÁNÍM A MOTOROVÝM POHONEM
- K14 RELÉ PRO SPOUŠTĚNÍ PODLAHY AUT. PLOŠINY
- K15 RELÉ PRO ZVEDÁNÍ PODLAHY AUT. PLOŠINY
- K16 RELÉ PRO OVLÁDÁNÍ MOTORU ZVEDÁNÍ PODLAHY AUT. PLOŠINY ZVENČÍ
- K17 RELÉ PRO OVLÁDÁNÍ MOTORU ZVEDÁNÍ PODLAHY AUT. PLOŠINY Z PLOŠINY
- K014 ŘÍDICÍ RELÉ PRO SPOUŠTĚNÍ PODLAHY AUT. PLOŠINY
- K015 ŘÍDICÍ RELÉ PRO ZVEDÁNÍ PODLAHY AUT. PLOŠINY
- KM RELÉ MOTORU ZVEDÁNÍ PODLAHY AUT. PLOŠINY
- KStrom KONTROLNÍ RELÉ CHODU MOTORU ZVEDÁNÍ PODLAHY AUT. PLOŠINY
- KÚStrom KONTROLNÍ RELÉ PŘETÍŽENÍ MOTORU ZVEDÁNÍ PODLAHY AUT. PLOŠINY
- Ksw NULOVACÍ RELÉ PRO OVLÁDÁNÍ ZÁVORY
- K29 RELÉ PRO MEZIZASTÁVKU
- Q1 HLAVNÍ VYPÍNAČ
- Q2 PROUDOVÝ CHRÁNIČ 25/0,03A
- FB1 NADPROUDOVÁ OCHRANA MOTORU
- F1 JISTIČ 1POL. 2A/C
- F2 JISTIČ 1POL. 6A/C
- F3 JISTIČ 1POL. 1A/C

				DATUM	26.03.01
				VYPRAC	LeBlhumer
				VER.CZ	PRACHAŘ
OZN.	ZMĚNA	DATUM	JMÉNO	NORM.	

VERZE 1.0

OMEGA 04

ELEKTRICKÉ SCHÉMA

OMEGA 400

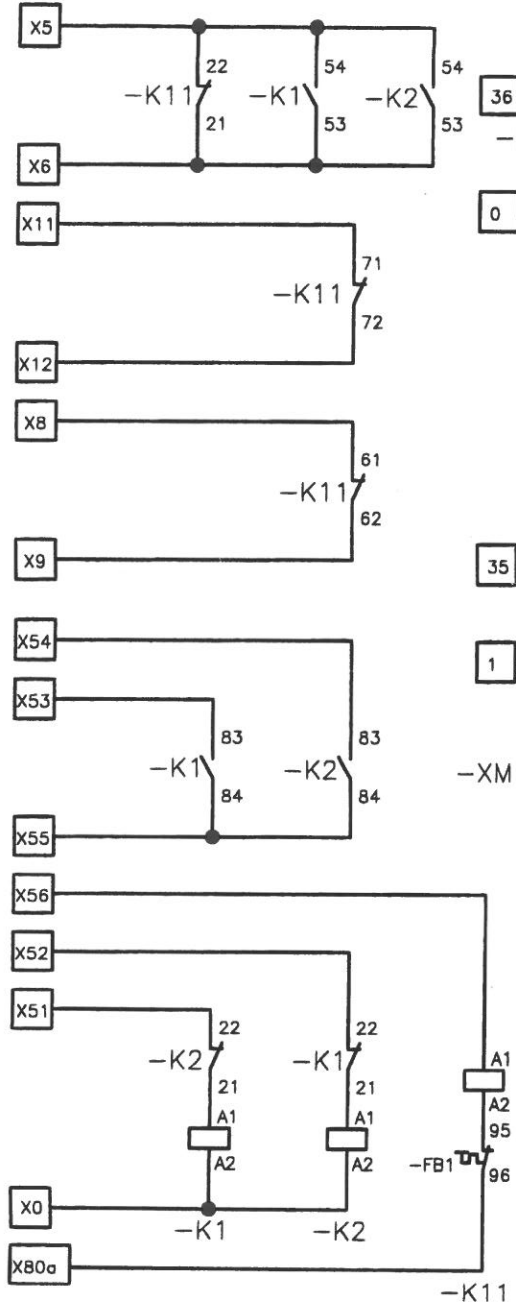
LIST: 1
PRČET: 7

SVORKOVNICE ŘÍDÍCI JEDN. V ROZVADĚČI OMEGA-04

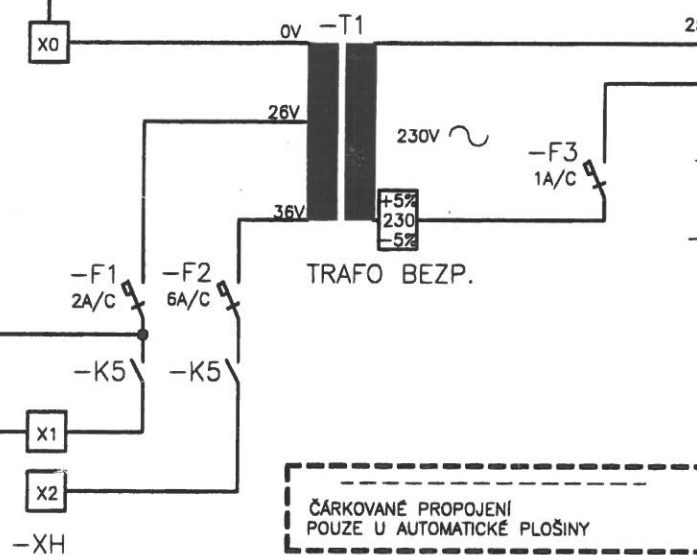
PŘÍDAVNÁ SVORKOVNICE

- X0
- X0
- X1
- X2
- X5
- X6
- X6
- X8
- X8
- X9
- X11
- X12
- X12
- X51
- X52
- X53
- X54
- X55
- X56
- NR
- NR
- X80a

- XH
- XI
- XM
- 0
- 0
- 1
- 1
- 35
- 35
- 36
- 36

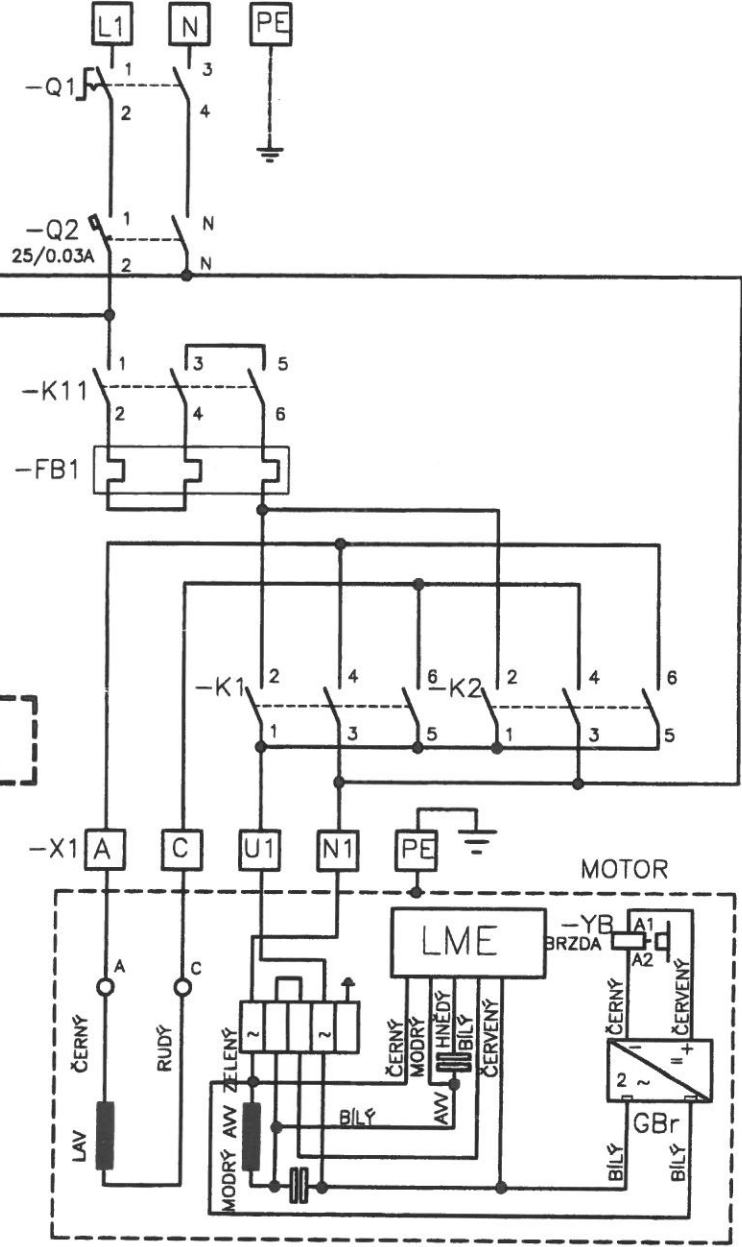


NAPÁJECÍ NAPĚTÍ SVORKA
 POD 230V..... -5%
 MEZI 230 A 238V... 230
 PŘES 238V..... +5%



- L1
- N
- PE
- U1
- N1
- A
- C
- PE
- X1

SVORKOVNICE HL. NAPÁJENÍ



				DATUM	26.03.01
				VYPRAC	LeBlhumer
				VER.CZ	PRACHAŘ
OZN.	ZMĚNA	DATUM	JMÉNO	NORM.	

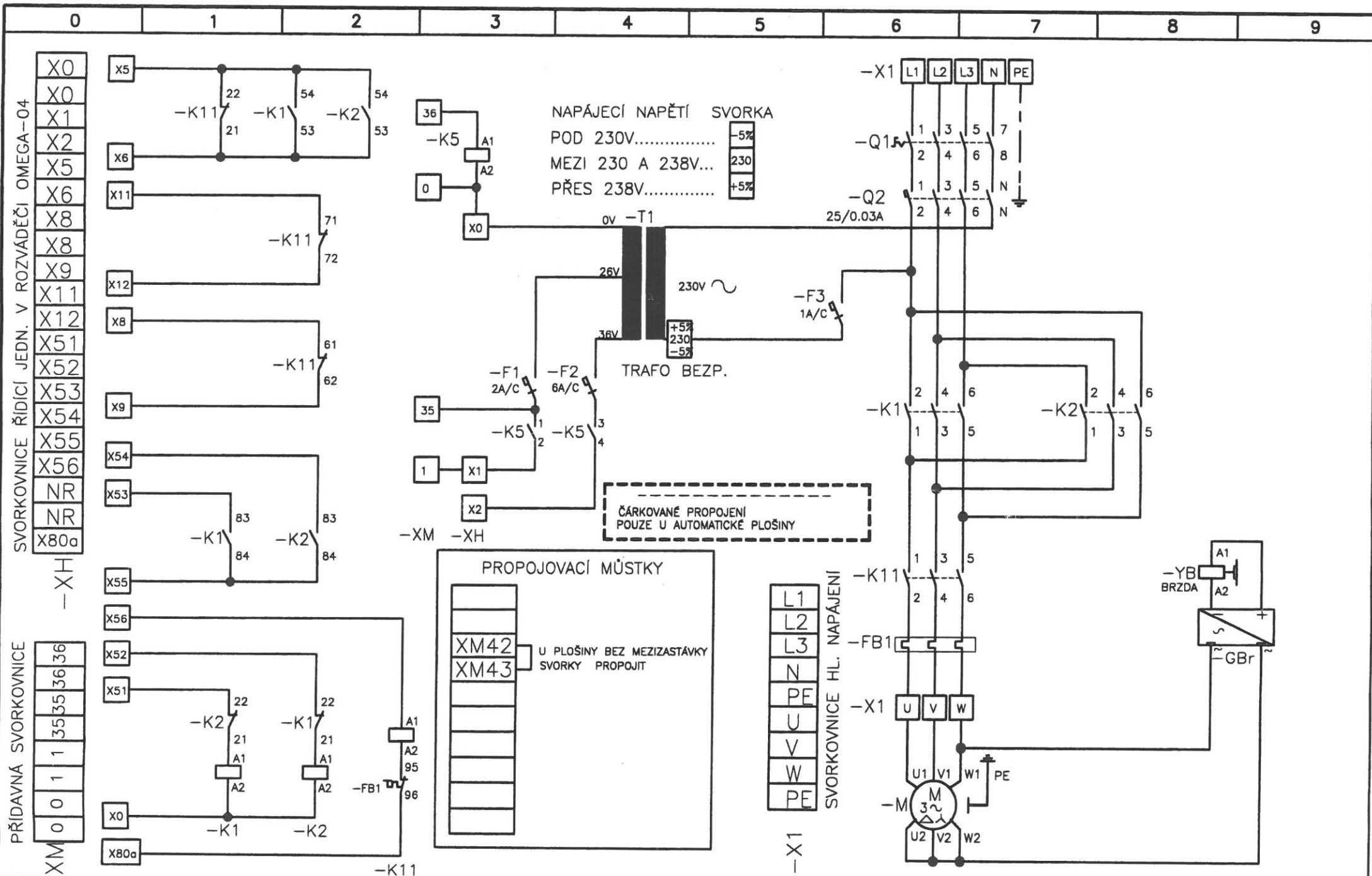
VERZE 1.0

OMEGA 04

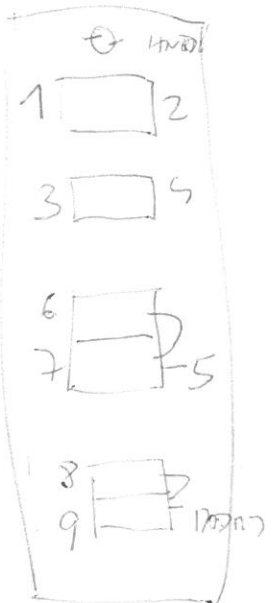
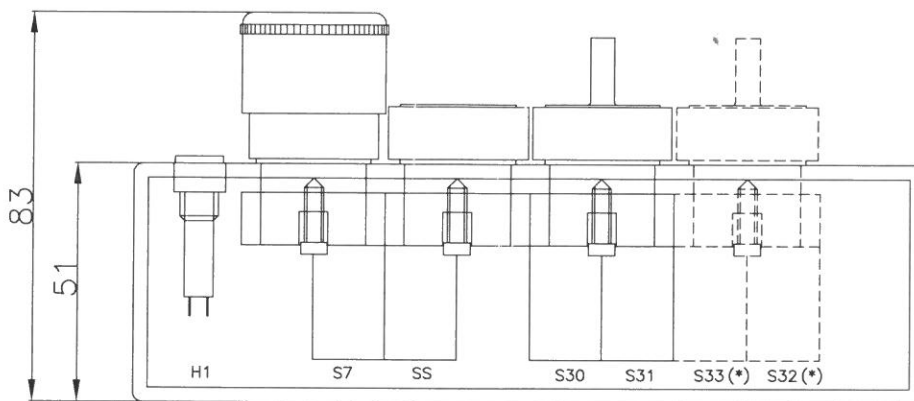
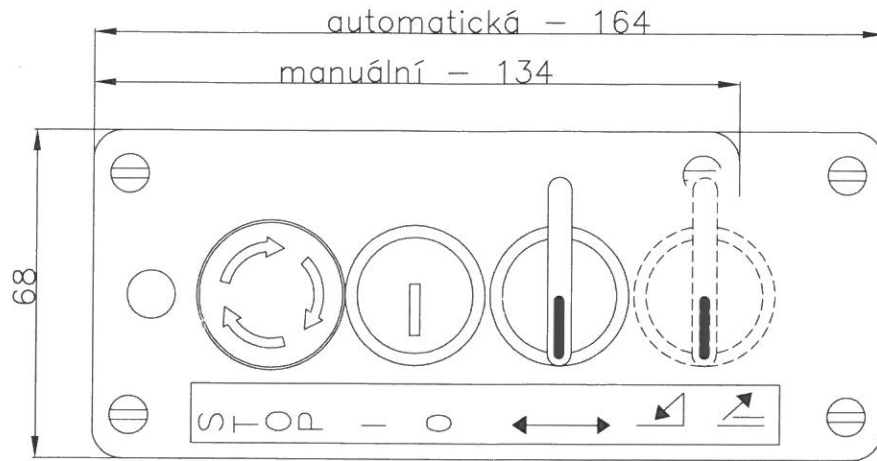
SVORKOVÉ SCHÉMA 2

OMEGA 230

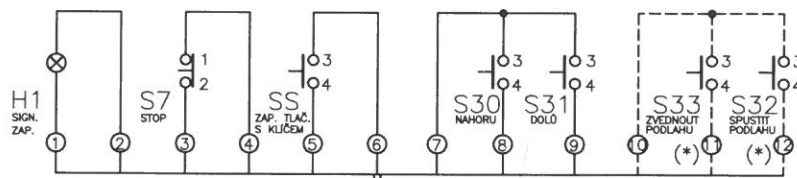
LIST: 6
POČET: 7



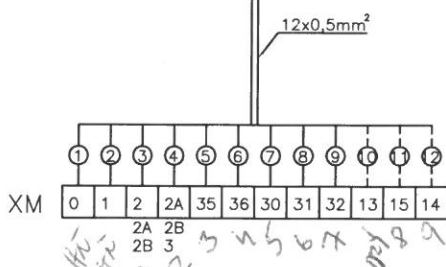
				DATUM	26.03.01			VERZE 1.0	OMEGA 04	SVORKOVÉ SCHÉMA 2	
				VYPRAC	LeBlhumer					OMEGA 400	LIST: 6
				VER.CZ	PRACHAŘ						
OZN.	ZMĚNA	DATUM	JMÉNO	NORM.							



*PROSTOROVY
JEDNA STANVA*



12V



Svorkovnice ŘJ v rozváděči OMEGA 04

(*) poze u automatické plošiny

----- čárkované propojení pouze u automatické plošiny

Typ OMEGA

Popis

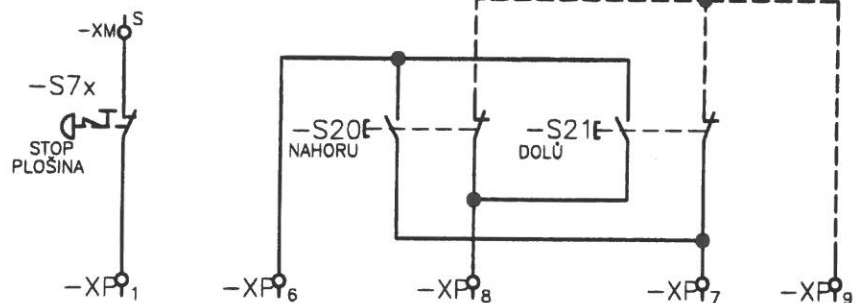
NÁSTĚNNÝ OVLÁDAČ

Version: 1.2

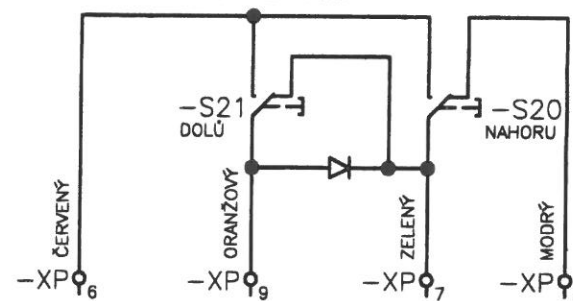
Blatt. Nr.

E011

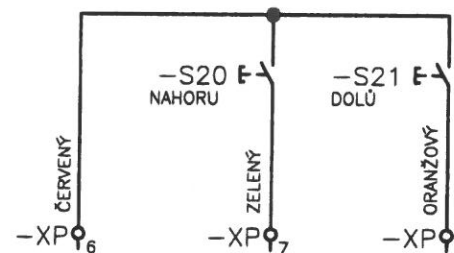
OVLÁDAČ S JOYSTIKEM NEBO SPÍNAČEM S DLOUHOU RUKOJETÍ

OVLÁDAČ LINAK
PRO AUTOMATICKOU PLOŠINU

STANDARD



← kontakty
v koncovce
ovládače

OVLÁDAČ LINAK
PRO MANUÁLNÍ PLOŠINU

DATUM	26.03.01
VYPRAC	LeBlhumer
VER.CZ	PRACHAŘ
OZN.	ZMĚNA
DATUM	JMÉNO
NORM.	

VERZE 1.0

OMEGA 04

OVLÁDAČE NA PLOŠINĚ

OMEGA 230/400

LIST: 7
POČET: 7

