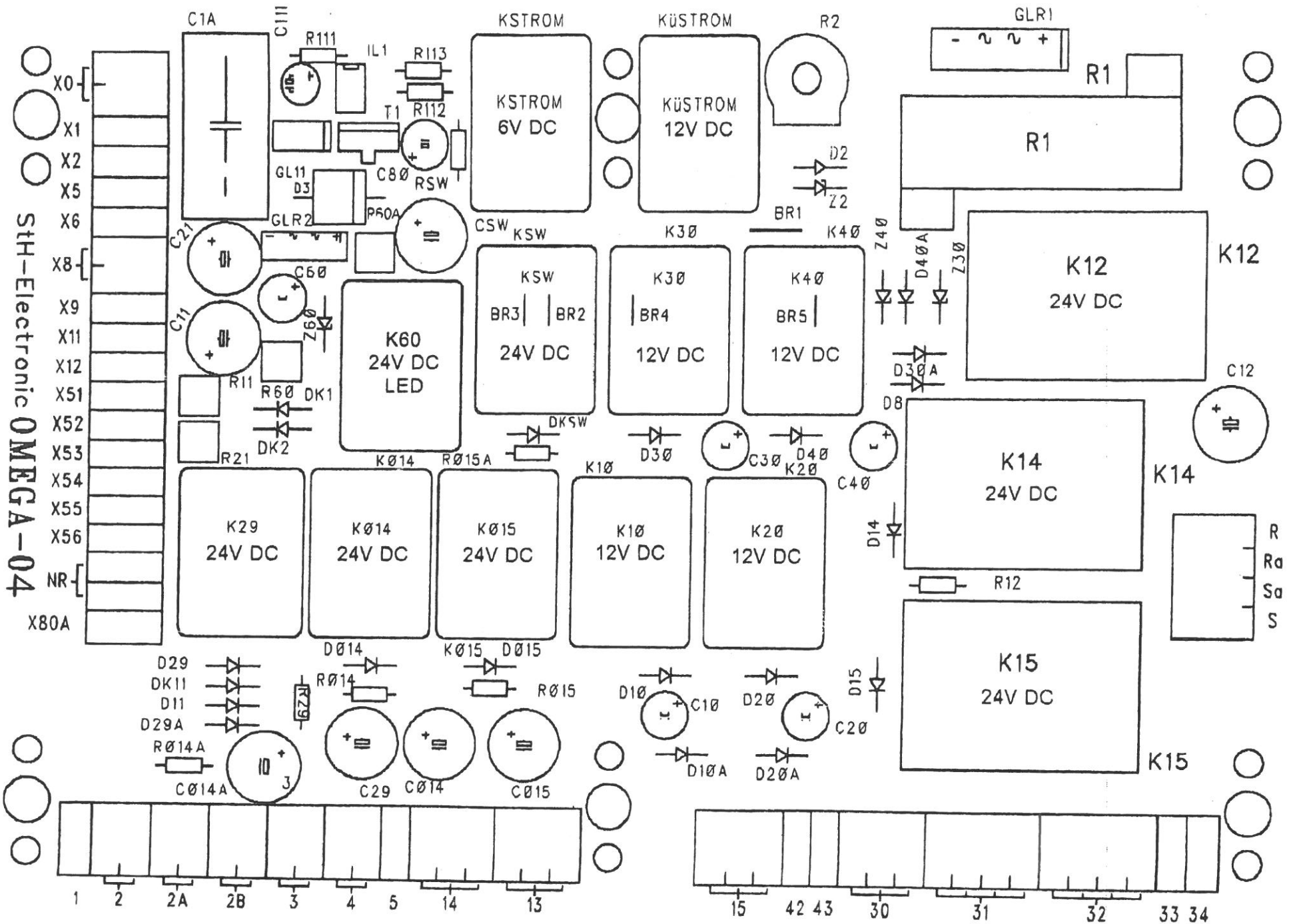


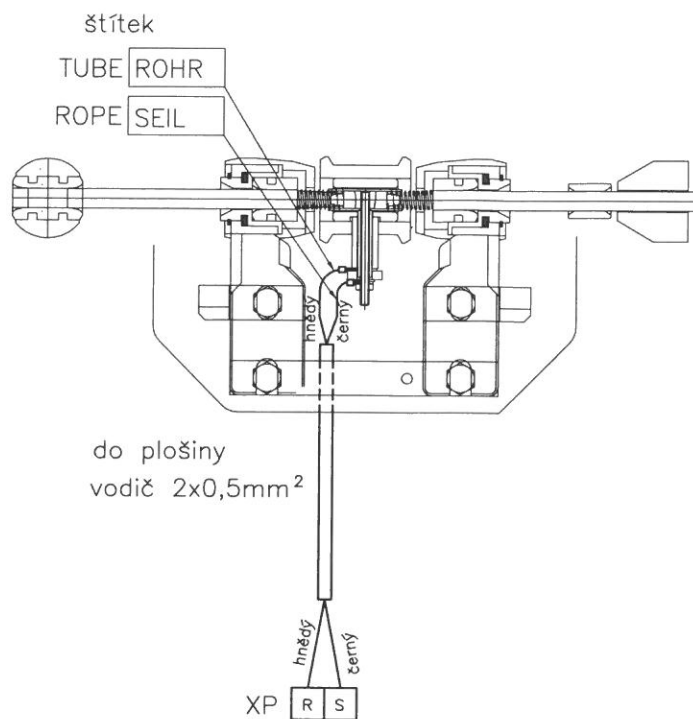
OMEGA-P-04

StH-Electronic

StH-Electronic OMEGA-04

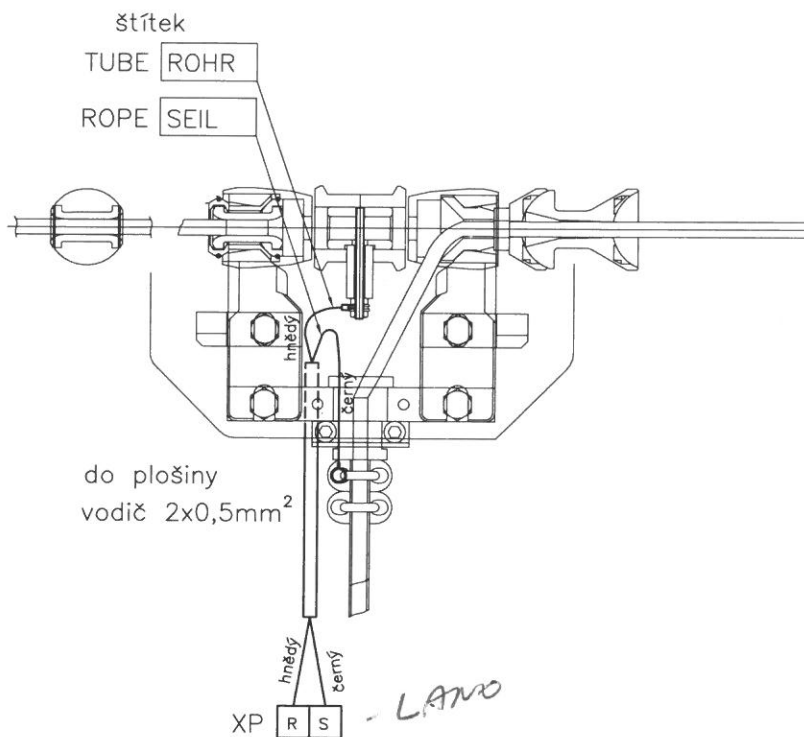


# VELKÝ POHON



svorkovnice ŘJ v plošině OMEGA P04

# POHON STANDARD



svorkovnice ŘJ v plošině OMEGA P04

PLECHOVÝ KRYT INSTALOVAT VELMI OPATRNĚ—NEBEZPEČÍ POŠKOZENÍ KABELU

Typ OMEGA

Version: 1.2

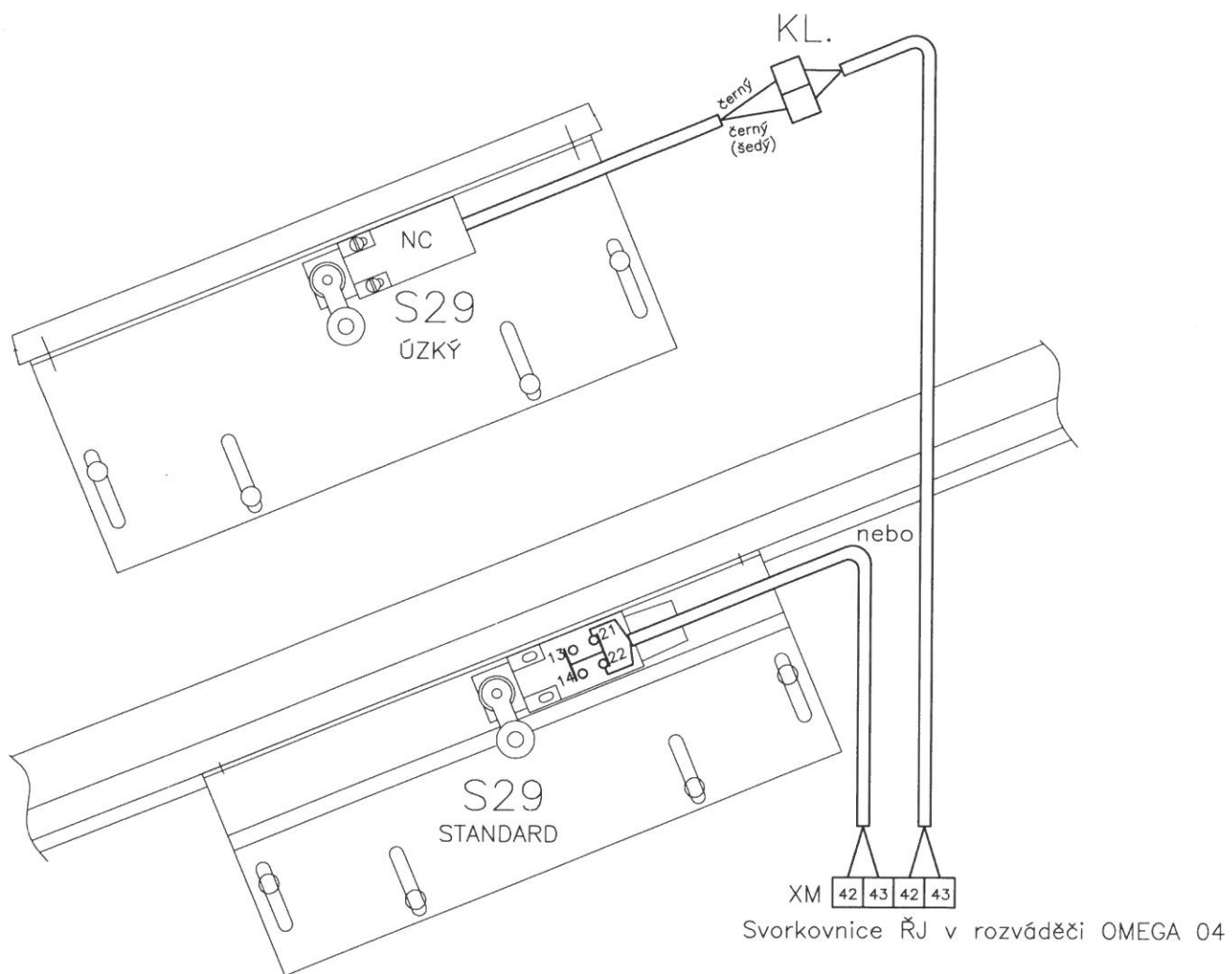
Popis

List č.

PROUDOVÝ SBĚRAČ NA PLOŠINĚ

E015

# DVĚ VARIANTY KONCOVÝCH SPÍNAČŮ V MEZIZASTÁVCE



všechny vodiče 2x0,5–0,75mm<sup>2</sup>

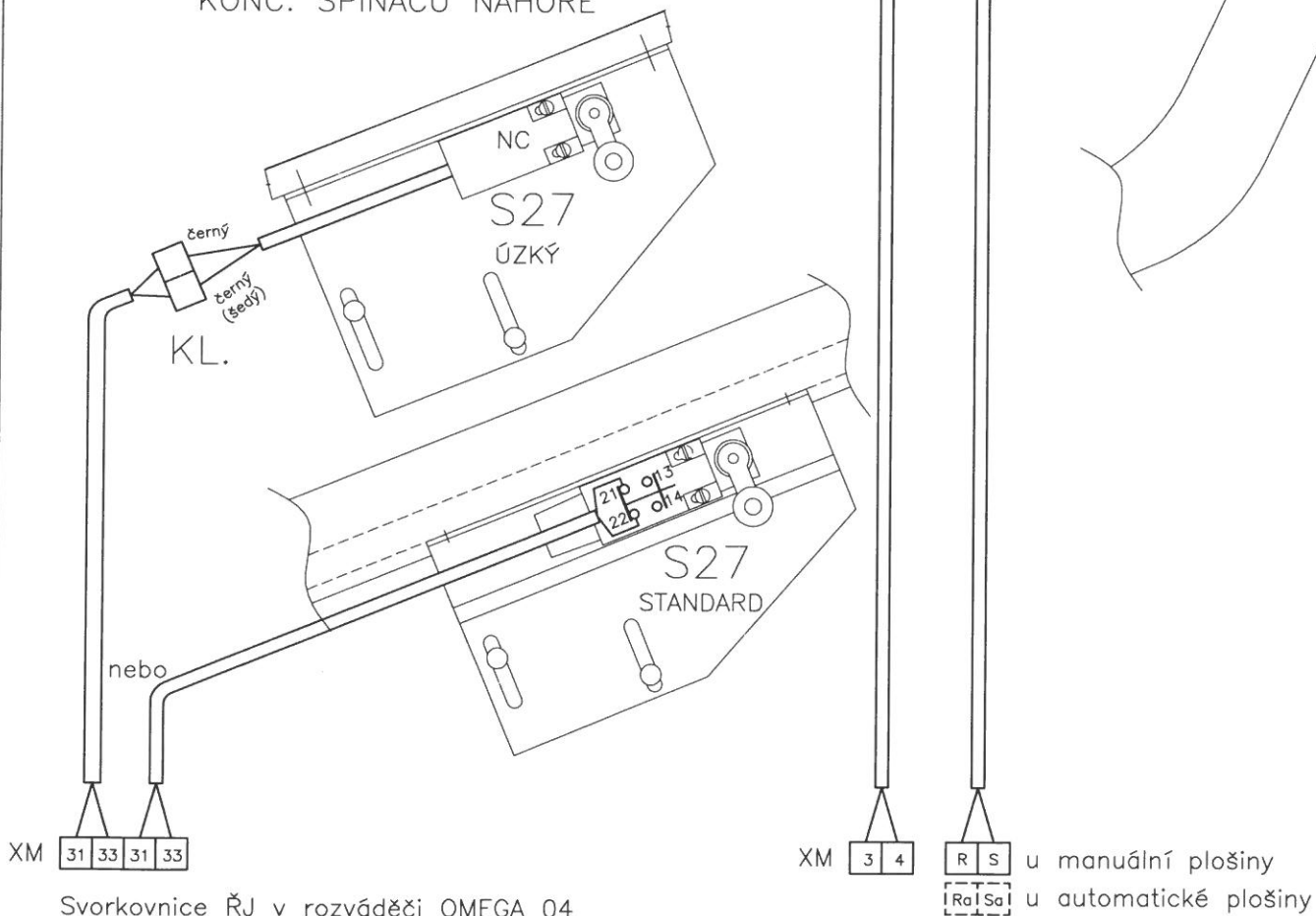
Typ OMEGA		Version: 1.2
Popis	MEZIZASTÁVKA (STŘED)	List č. E014

Ponechat smyčku kabelu !!!

S22o  
HAVAR. KONC. SPÍNAČ NAHOŘE

DVĚ VARIANTY  
KONC. SPÍNAČŮ NAHOŘE

PROUDOVÝ SBĚRAČ POHONU



Svorkovnice ŘJ v rozváděči OMEGA 04  
všechny vodiče 2x0,5–0,75mm<sup>2</sup>

PLECHOVÝ KRYT POHONU INSTALOVAT VELMI OPATRNĚ—NEBEZPEČÍ POŠKOZENÍ KABELU

Typ OMEGA

Version: 1.2

Popis

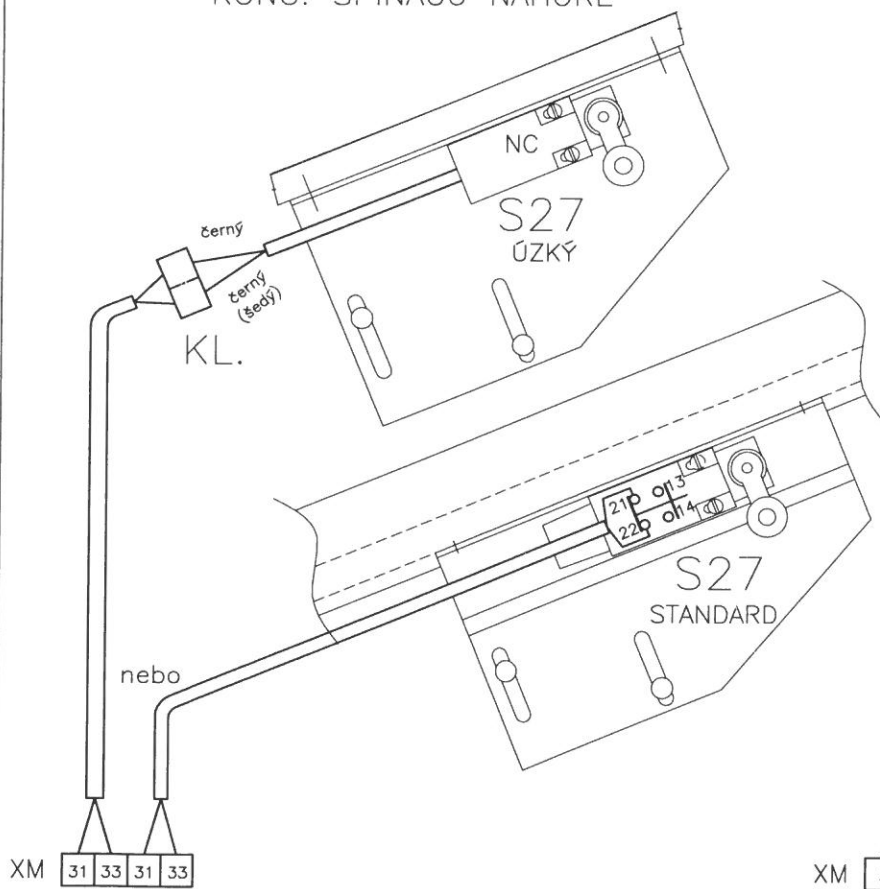
ZASTÁVKA NAHOŘE  
Pohon Standard

List č.

E013S

S22o  
 HAVAR. KONC. SPÍNAČ NAHOŘE

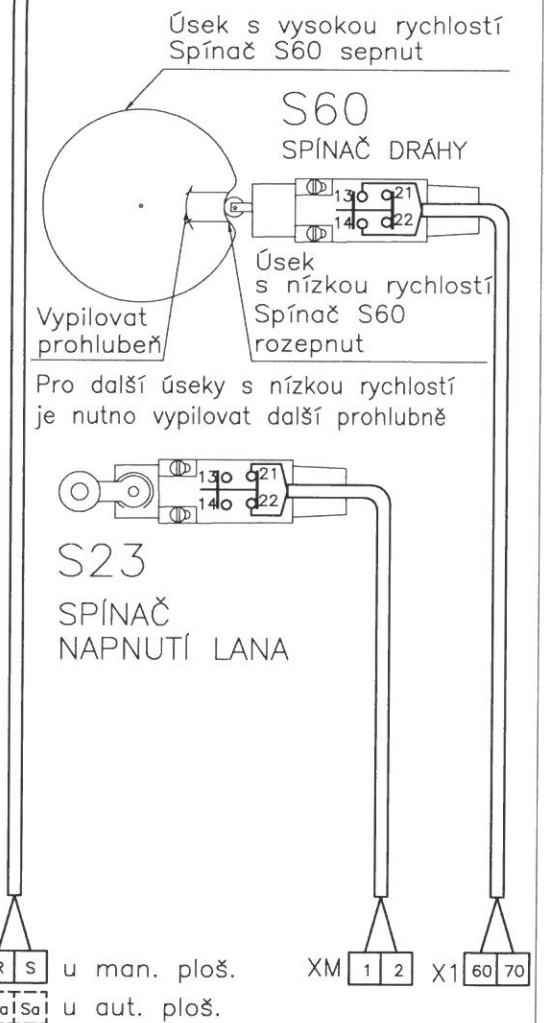
DVĚ VARIANTY  
 KONC. SPÍNAČŮ NAHOŘE



Svorkovnice ŘJ v rozváděči OMEGA 04

všechny vodiče 2x0,5–0,75mm<sup>2</sup>

PROUDOVÝ SBĚRAČ POHONU



SPÍNAČ DRÁHY S60 POUZE U DVOURYCHLOSTNÍHO POHONU  
 S FREKVENČNÍM MĚNIČEM

Typ OMEGA

Beschreibung

ZASTÁVKA NAHOŘE  
 Velký pohon

Version: 1.2

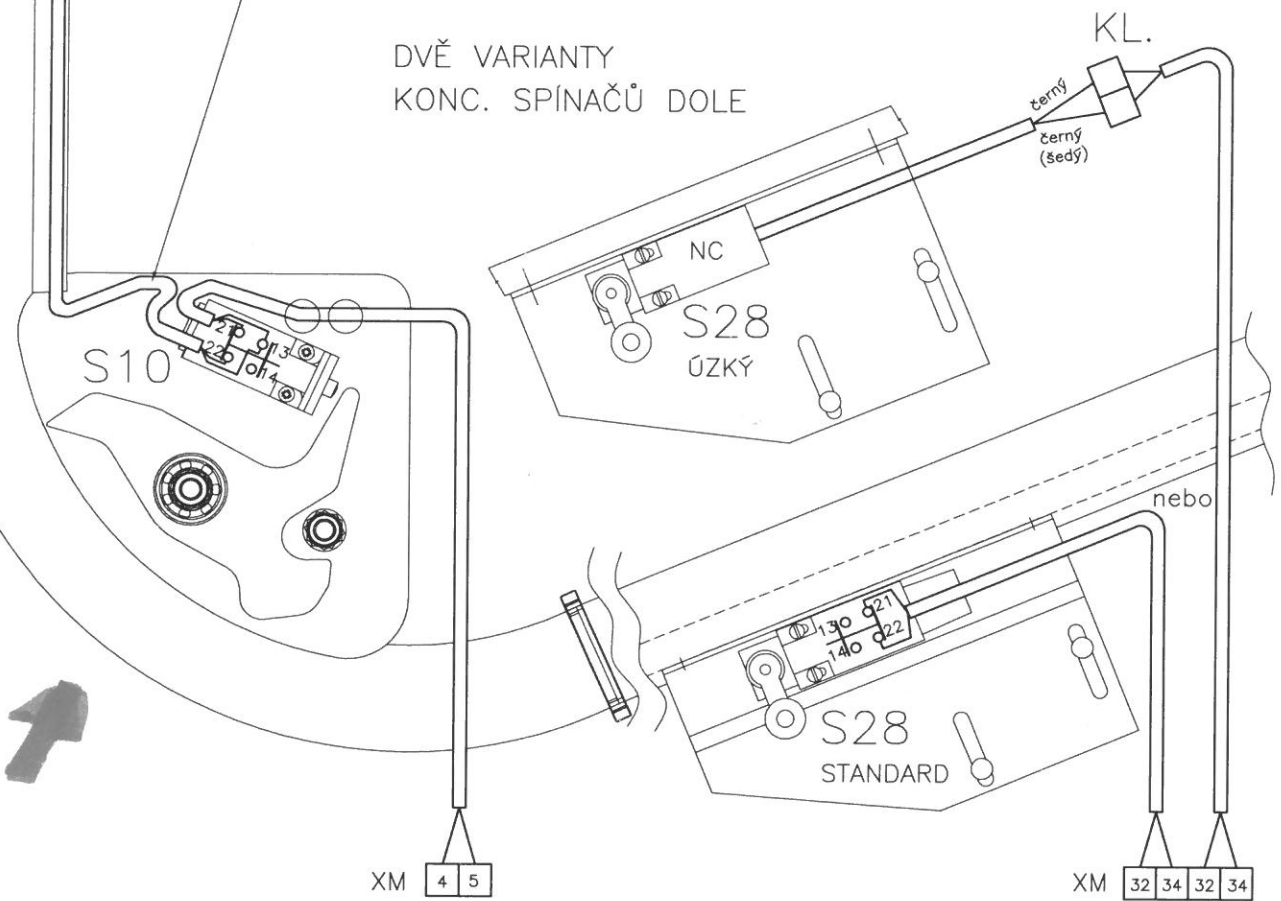
Blatt. Nr.

E013V

S22u  
HAVAR. KONC. SPÍNAČ DOLE

Ponechat smyčku kabelu !!!

DVĚ VARIANTY  
KONC. SPÍNAČŮ DOLE



Svorkovnice ŘJ v rozváděči OMEGA 04

všechny vodiče 2x0,5–0,75mm<sup>2</sup>

Typ OMEGA

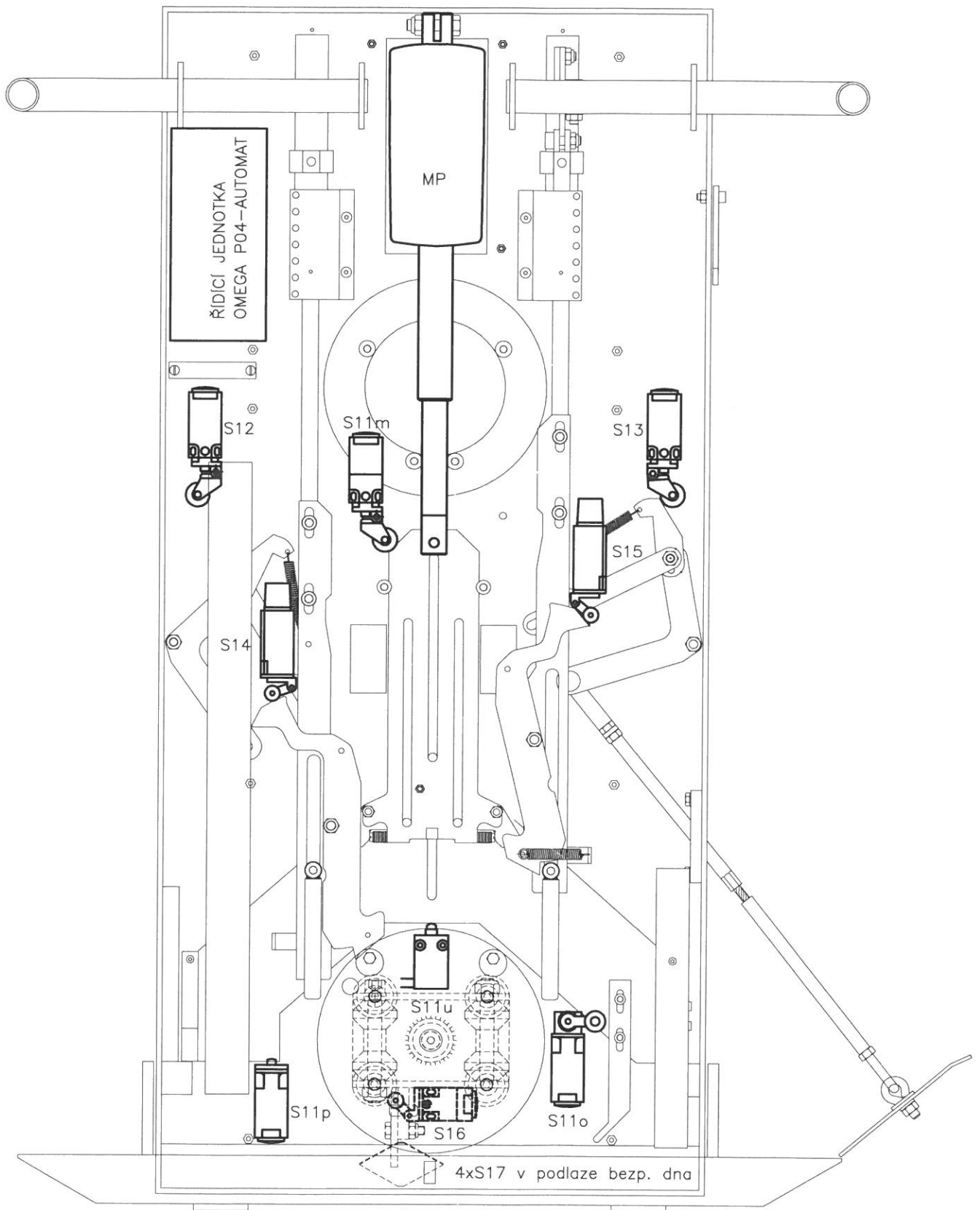
Popis

ZASTÁVKA DOLE

Version: 1.2

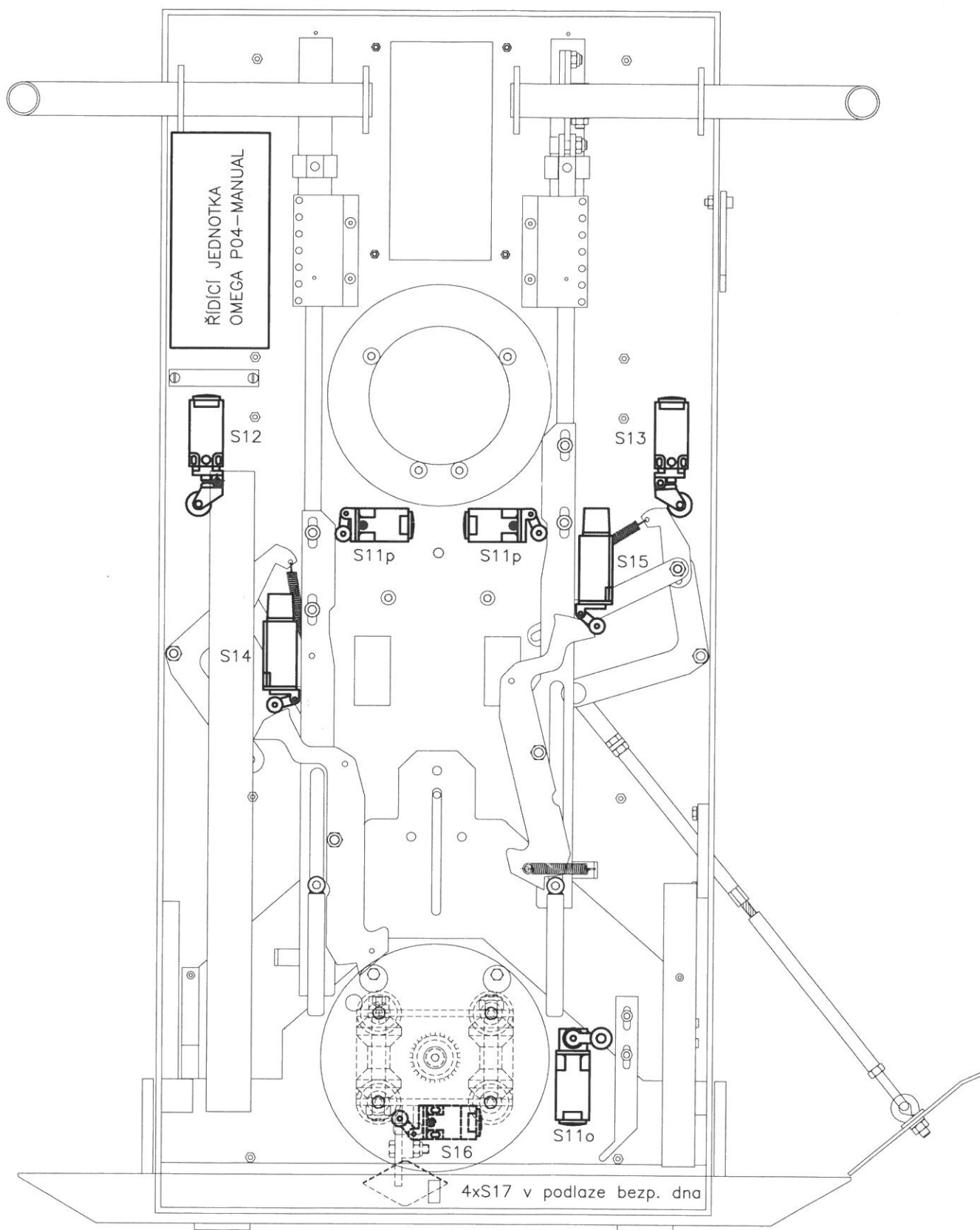
List č.

E012

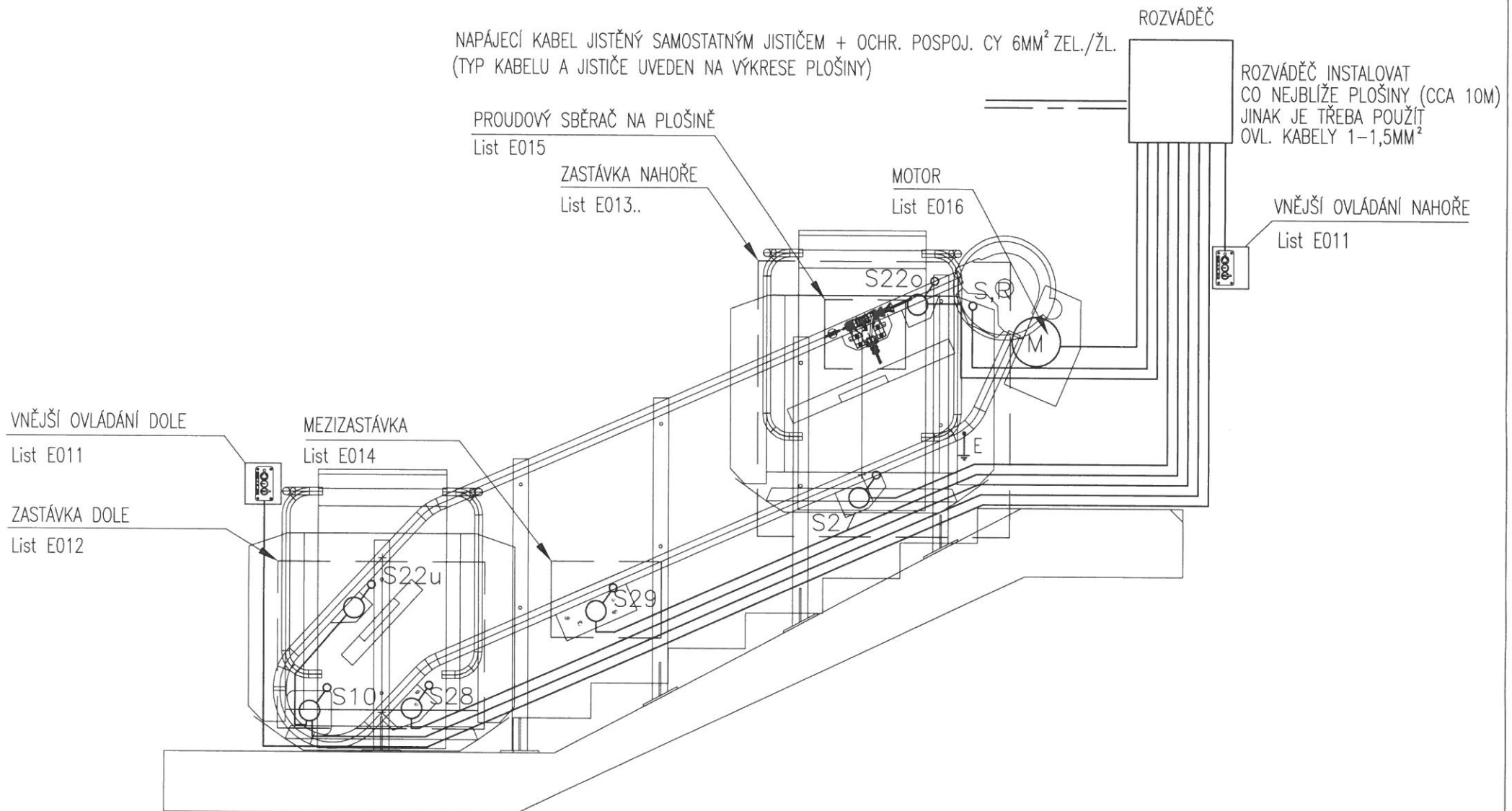


ROZMÍSTĚNÍ KONCOVÝCH SPÍNAČŮ V AUTOMATICKÉ PLOŠINĚ





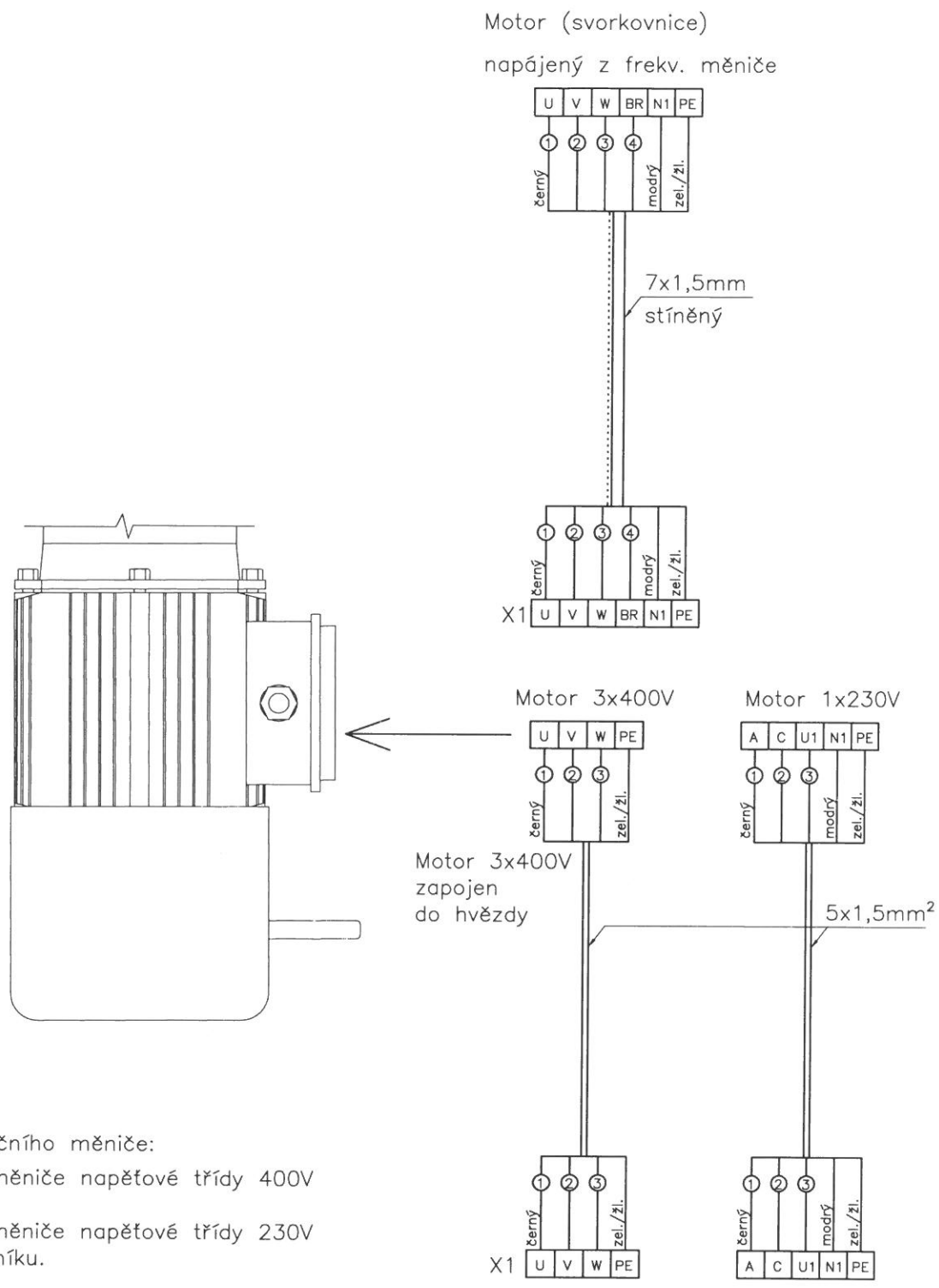
ROZMÍSTĚNÍ KONCOVÝCH SPÍNAČŮ V MANUÁLNÍ PLOŠINĚ



POZNÁMKA:

U VELKÉHO POHONU JE VE SKŘÍNI POHONU INSTALOVÁN SPÍNAČ S23 POPŘ. S60  
 SPÍNAČ S23 JE V ROZVÁDĚČI PŘIPOJEN NA SVORKA XM-1, XM-2; S60 NA SVORKY X-60, X-70  
 EL. ROZVODY PLOŠINY MOŽNO ULOŽIT V TRUBCE NA DRÁZE  
 ROZVÁDĚČ U VELKÉHO POHONU MŮŽE BÝT UMÍSTĚN VE SKŘÍNI POHONU

Typ OMEGA	Version: 1.2
Beschreibung	Blatt. Nr.
EL. INSTALACE Pohon Standard	E010



Motor napájený z frekvenčního měniče:  
 Při použití frekvenčního měniče napěťové třídy 400V  
 zapojit motor do hvězdy.  
 Při použití frekvenčního měniče napěťové třídy 230V  
 zapojit motor do trojúhelníku.

Upozornění:  
 Po připojení motoru zkontrolujte směr otáčení.  
 Pokud při zvolení směru jízdy nahoru plošina jede opačným směrem(dolů)  
 je třeba zaměnit vodiče 1 a 2 (U/V u 400V, resp. A/C u 230V)  
 Nikdy nepřepojujte ovládací vodiče směru jízdy popř. konc. spínačů.  
 Pro kontrolu: pokud sepne stykač K1, musí se plošina pohybovat směrem nahoru.

Svorkovnice v rozváděči OMEGA 04

Typ OMEGA		Version: 1.2
Popis	MOTOR Pohon Standard	List č. E016